

SL 80 V

Ø 6 mm - 80 mm

Bevorratungssystem: „Einstangenvorschub“

Der SL 80 V ist ein Kurzstangenlader, der für die flexible Verarbeitung von Rund- und unterschiedlichem Profilmaterial in Stangenlänge von 1100 mm oder 1400 mm konzipiert wurde. Die SL-Line überzeugt mit modernem Design und vielen innovativen Detaillösungen. Um die kundenspezifischen Rahmenbedingungen in der Produktion optimal zu erfüllen, wurde der SL 80 V modular konzipiert, so dass zwischen verschiedenen Materialbevorratungssystemen gewählt werden kann.

Lademagazine



Mobiles Bedientableau mit integrierten Magnethaltern zur flexiblen Befestigung in der Arbeitsumgebung des Bedieners



Durchgängig ausgeführte „V-Rinne“ zur effizienten Zuführung auch von kurzen Stangenabschnitten



Geringer Platzbedarf, da nur der Oberbau des Lademagazins verschoben wird

Bevorratungssystem „Einstangenvorschub“ ...

- Optimal für die Produktion von Kleinstserien mit oft wechselnden Materialdurchmessern oder Profilmustern.
- Kurze, seitliche Materialauflage zur Bevorratung einzelner Stangen.
- Kompakte Bauweise mit wenig Platzbedarf.

Einfach und komfortabel - die ERGOlogic Steuerung ...

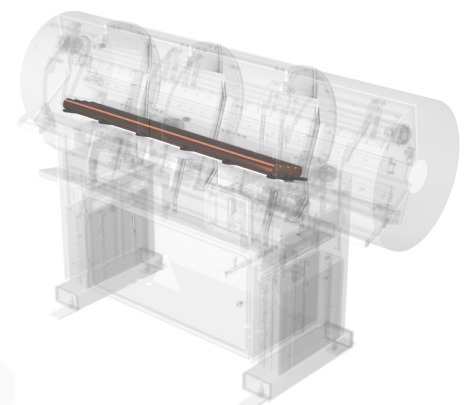
- Moderne Touch-Bedienung, mit großzügigem 8,4" Bildschirm, ermöglicht ein intuitives Bedienkonzept für eine kürzere Anlernphase.
- Integrierte Assistenzfunktion zum geführten Einrichten ungeübter Benutzer.

Effiziente Zuführung - die „V-Rinne“ ...

- Servo-elektrische Verstellung der „V-Rinnengeometrie“, zur Anpassung an den gewählten Durchmesser oder die Profilmustern.
- Frei wählbares Stangenzentrum, auch zur außermittigen Zuführung und zum winkelgenauen Einschub von Profilmaterial.

Kurze Rüstzeiten ...

- Gute Zugänglichkeit durch integriertes Längsverschiebesystem und weit zu öffnende Maschinenverkleidung.
- Schneller Zugriff und einfacher Austausch der Vorschubstangen durch integriertes Schnellwechselsystem.

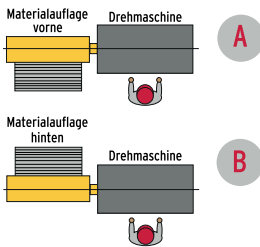


SL 80 V

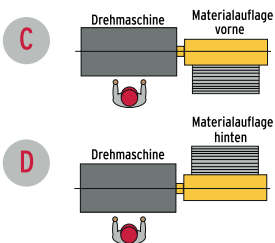
Technische Daten

Belademöglichkeiten

Zuführung von links



Zuführung von rechts



Bevorratungssystem: „Einstangenvorschub“

	Einheit	SL 80 V	
Ø Spindel (max.)	mm	80	
Stangenlänge ¹⁾	mm	1100	1400
Ø Materialstangen (min. - max.)	mm	6 - 80	
Bevorratungssystem	-	Einstangenvorschub	
Ladekapazität	mm	140	
Ladekapazität	St.	23 bei 6 mm/1 bei 80 mm	
Ladezeit (ca.) ²⁾	s	15	16
Vorschubgeschwindigkeit	mm/s	0 - 1500	
Betriebsspannung (50/60 Hz)	V	3 x 190 - 480 ³⁾	
Leistungsbedarf	kW	2	
Druckluftanschluss	Mpa (bar)	nicht erforderlich	
Gewicht	kg	420	520
Verfügbare Ø Vorschubstangen	mm	5 ⁴⁾ , 8, 12, 20	

¹⁾ Stangenlänge darf maximal der Spindellänge entsprechen.

²⁾ Bei Anwahl Reststückausstoß über nachgeladene Materialstange.

³⁾ Wird bei Auslieferung nach Vorgabe der Drehmaschine eingestellt.

⁴⁾ Ggf. Drehprozess nur nach vollem Vorschubstangen Rückhub möglich.

