

ILS MUK

Der neue Kurzstangenlader

Universal-Kurzstangen-Ladeautomat

- Material Ø von 6 mm bis 70 mm
- Stangenlänge min.: 500 mm, max.: 1200 mm / 1600 mm
- Werkstückgeometrien: Rund-, Rechteck-, 4-kant-, 6-kant-, Profilmaterial
- Kein Luftanschluss erforderlich
- Komfortables Bedienterminal mit Grafik Display und Touch Screen
- Portable Handbedienbox mit anwählbaren Grundfunktionen
- Kompakte Bauweise, dadurch geringer Platzbedarf
- Radialverschiebung ermöglicht den einfachen Zugang zum Spindelende der Maschine
- Große Bevorratungskapazität bis zu 9 Stangen des max. Stangendurchmessers
- Nahezu wartungsfrei
- Problemlose Verknüpfung mit der Drehmaschine durch das universelle IRCO Standard-Interface
- Kürzeste Nachladezeiten durch erhöhte Eilganggeschwindigkeit von bis zu 90 m/min

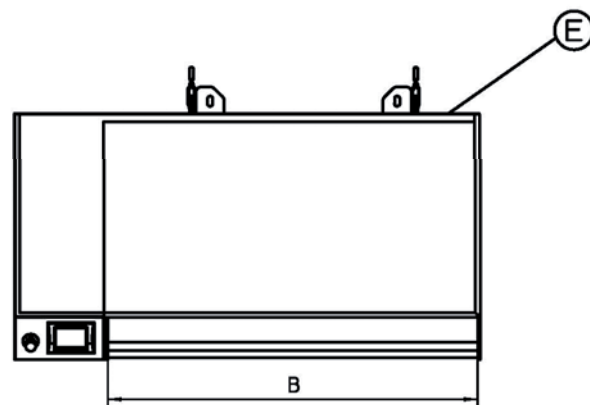
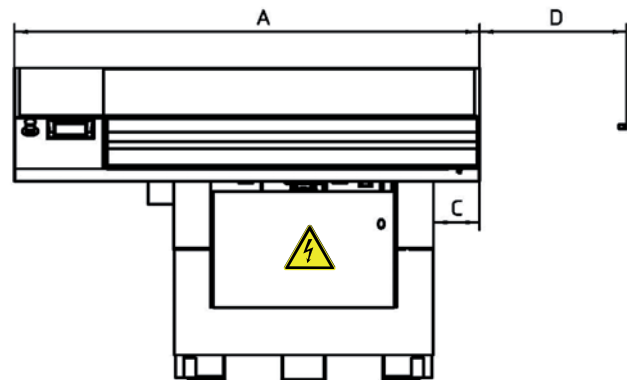
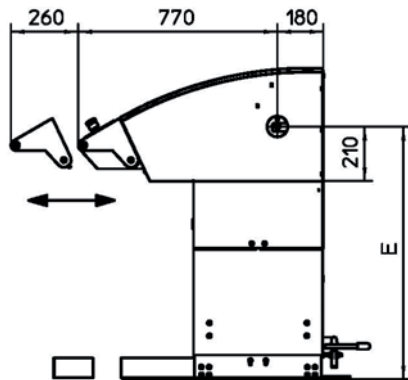
Optionales Zubehör

- Spindeleinsatzrohre zur optimalen Führung der Werkstoffstangen sind in unterschiedlichsten Ausführungen lieferbar
- Materialablage mit Kettenzuführung für Profilmwerkstoffe
- BUS Schnittstelle



Technische Änderungen und Irrtümer vorbehalten.
©2010 Kurt Breuning IRCO Maschinenbau GmbH.

Maschinenabmessungen der Baureihe ILS MUK



Ⓔ Strom

	ILS MUK 7012	ILS MUK 7016
max. Stangenlänge	1200	1600
A	1800	2200
B	1250	1650
C	178	178
D (Eintauchtiefe WS)	1470	1870
E (Spindelhöhe)	Abhängig von der Spindelhöhe der Werkzeugmaschine	
Gewicht	520kg	580kg

Maßliche Änderungen und Irrtümer vorbehalten.